



ТН ВЭД ЕАЭС 8531 10 300 0  
ОКПД2 26.30.50.121



Соответствует ТР ЕАЭС  
о пожарной безопасности



Соответствует ТР ТС  
о взрывобезопасности

**ИЗВЕЩАТЕЛЬ ПОЖАРНЫЙ ДЫМОВОЙ  
ЛИНЕЙНЫЙ  
ВЗРЫВОЗАЩИЩЕННЫЙ**

**ИП212 «Дымфикс - Л»**

**РУКОВОДСТВО ПО ЭКСПЛУАТАЦИИ  
ПАСПОРТ**

**СПР.425231.001 РЭ**

## 1 НАЗНАЧЕНИЕ ИЗДЕЛИЯ

1.1 Извещатель пожарный дымовой линейный взрывозащищенный ИП212 «Дымфикс-Л» (далее – извещатель) служит для обнаружения критического задымления как признака пожара и предназначен для применения в системах пожарной сигнализации взрывоопасных объектов.

1.2 ИП212 «Дымфикс-Л» по принципу действия является пороговым линейным однопозиционным оптико-электронным дымовым извещателем.

1.3 Конструктивно извещатель состоит из двух блоков – непосредственно **извещателя** и **отражателя** оптического луча.

1.4 Извещатель имеет варианты исполнения, отличающиеся количеством кабельных вводов в корпусе – **одноводный** (оконечный) и **двухвводный** (проходной).

1.5 Извещатель рассчитан на эксплуатацию при температуре окружающей среды от **минус 55°С до плюс 75°С**, относительной влажности воздуха 93% при температуре 40°С.

1.6 Степень защиты оболочки корпуса извещателя – **IP66/IP67** по ГОСТ14254.

Категория размещения - **1** по ГОСТ 15150.

1.7 Извещатель предназначен для установки во взрывоопасных зонах **класса 0** и ниже по **ГОСТ IEC 60079-10-1-2013**, и подключается в искробезопасные шлейфы сигнализации приборов серии «Яхонт-И» или других ППКП, искробезопасные электрические цепи которых имеют параметры, позволяющие подключение данного извещателя.

Извещатель имеет маркировку взрывозащиты «**0Ex ia IIC T6 Ga**» и параметры искробезопасности: «**L<sub>с</sub>: 1 мкГн, C<sub>с</sub>: 1000 пФ, U<sub>с</sub>: 28 В**» по **ГОСТ 31610.0-2014, ГОСТ 31610.11-2014**.

**ВНИМАНИЕ!** Входные параметры Ii и Pi к извещателям ИП212 «Дымфикс-Л» не применяются, т.к. искробезопасность полностью обеспечивается параметром Ui. (см. п. «е» Приложения А (обязательное) ГОСТ Р МЭК 60079-25-2012).

1.8 Отражатель не является электрическим устройством, и может устанавливаться во взрывоопасных зонах **классов 1 и 2** по **ГОСТ IEC 60079-10-1-2013** в соответствии с маркировкой «**II Gb IIB T6 / II Gc IIC T6**» по ГОСТ 31441.1-2011.

1.9 При установке извещателя вне взрывоопасных зон, он может работать практически с любыми приемно-контрольными приборами.

## 2 ТЕХНИЧЕСКИЕ ХАРАКТЕРИСТИКИ

2.1 Извещатель формирует извещение о пожаре при уровне ослабления оптического луча, прошедшего через задымленную среду, превышающем пороговое значение.

Чувствительность (пороговое значение уровня ослабления) устанавливается на месте эксплуатации и соответствует одному из четырех значений:

**1дБ (20%); 1,5 дБ (30%); 2,2 дБ (40%); 3 дБ (50%).**

2.2 Инерционность срабатывания извещателя – не более **5 сек.**

2.2 Диапазон расстояний между извещателем и отражателем – **от 8 до 100 м.**

2.3 Максимальная ширина защищаемого одним извещателем пространства – **9 м**

2.4 Максимальная площадь помещения, защищаемая одним извещателем – **900 м<sup>2</sup>**

2.5 Электропитание извещателя и передача им тревожного извещения осуществляет по двухпроводному шлейфу сигнализации при напряжении **от 7 до 27 В.**

Извещатель включается в шлейф сигнализации с соблюдением полярности и без дополнительного диода в случае знакопеременного напряжения в шлейфе.

2.6 Извещатель может находиться в одном из следующих режимов:

- **дежурный режим** – при уровне ослабления оптического луча ниже порогового значения;
- режим **пожара** – при уровне ослабления оптического луча **выше** порогового значения;
- режим **неисправности** – при критическом уровне фоновой засветки, либо критическом снижении чувствительности, вызванной загрязнением оптического канала, возникновением внешних препятствий для прохождения оптического луча, а также при неисправности извещателя.

- режим **юстировки** – устанавливается принудительно при пуско-наладке извещателя.

2.7 Дежурный режим извещателя отображается периодической (каждые 2 секунды) однократной световой **вспышкой** встроенного красного светодиода.

Средний ток, потребляемый извещателем в дежурном режиме – не более **100 мкА**.

2.8 В дежурном режиме обеспечивается автоматическая **компенсация** потери чувствительности извещателя из-за загрязнения оптики или изменений оптических свойств контролируемой среды.

Предельное значение снижения мощности оптического луча при компенсации чувствительности – **2,8 дБ** (47%). При дальнейшем снижении мощности извещатель переходит в режим неисправности.

Возможна установка двух режимов компенсации: **быстрой** и **медленной** (см. табл. 7.1).

Меньшая скорость компенсации позволяет регистрировать вялотекущие пожары и задымления.

2.9 При срабатывании, извещение о **пожаре** передается комплексом двух сигналов:

- электрическим, выражающимся в увеличении тока через извещатель;
- световым, выражающимся в непрерывном свечении встроенного светодиода.

Значение тока при срабатывании зависит от величины сопротивления внешнего дополнительного резистора, подключаемого к соответствующим клеммам (см. п.2.14).

2.10 После срабатывания, извещатель автоматически возвращается в дежурный режим, если уровень ослабления оптического луча прошедшего через задымленную среду снизится ниже порогового значения.

Возможна установка параметра **фиксации** режима пожар (см. табл. 7.1). В этом случае извещатель сохраняет режим «Пожар» (и режим «Неисправность») до сброса питания, независимо от состояния среды.

2.11 Извещение о **неисправности** передается комплексом двух сигналов:

- электрическим – в виде кратковременного (на время около 5 сек.) **обрыва ШС** каждые 10 мин. (см. примечание);
- световым – в виде периодических (каждые 2 секунды) **трех** коротких **вспышек** встроенного светодиода.

***Примечание.** Производится обрыв цепи шлейфа сигнализации или оконечного резистора, следующих за извещателем. Таким образом, прибору передается извещение о неисправности в шлейфе. Для возможности контроля прибором других извещателей в шлейфе такое отключение носит периодический характер.*

2.12 Извещатель переходит в режим «Неисправность» при полном перекрытии оптического луча на время **более 20 сек.**

2.13 Режим **юстировки** извещателя отображается периодическими (каждые 2 секунды) **двойными вспышками** встроенного красного светодиода.

Средний ток, потребляемый извещателем при юстировке – не более **250 мкА**.

Подробнее о режиме юстировки - см. п. 7.7.

2.14 Ток, потребляемый извещателем при срабатывании, зависит от напряжения на шлейфе сигнализации и определяется сопротивлением дополнительного резистора по формуле:

$$I_{СРАБ.} = (U_{ШС} - 2)/R_d$$

где  $U_{ШС}$  – напряжение шлейфа сигнализации при срабатывании извещателя, В;

$R_d$  – сопротивление дополнительного резистора, кОм;

$I_{СРАБ.}$  – ток через извещатель при срабатывании, мА.

2.15 Для работы извещателя с приборами серии **«Яхонт-И»** при выпуске производителем устанавливается дополнительный резистор номинальным сопротивлением **2,0 кОм**. При этом ток, потребляемый извещателем при срабатывании, составляет **11мА** при напряжении на извещателе 24,0В.

2.16 Значение электрического сопротивления изоляции – не менее 100 МОм.

2.17 Максимально-допустимая освещенность в месте установки – 12 000 лк.

2.18 Значение электрической прочности изоляции – не менее 0,75 кВ.

2.19 Показатели надежности:

а) извещатель рассчитан на круглосуточную непрерывную работу;

б) средняя наработка на отказ в дежурном режиме – не менее 60000 ч;

в) назначенный срок службы – не менее 10 лет.

2.20 Габаритные размеры извещателя – не более:

для одновводного корпуса – 110х160х77мм с учетом штуцера;

для двухвводного корпуса – 230х110х77мм с учетом штуцеров.

Габаритные размеры отражателя – не более 240х210х20 мм

2.21 Масса извещателя – не более 0,5кг. Масса отражателя – не более 0,8кг.

### 3 КОМПЛЕКТНОСТЬ

3.1 Комплект поставки извещателя соответствует таблице:

Наименование	Условное обозначение	Кол-во	Примечание
1. Извещатель ИП212 «Дымфикс-Л»	СПР.425231.001 ТУ	1	Кол-во по заказу (см. п.8.2.3)
2. Отражатель	СПР.425231.006	1 или 2	
3. Руководство по эксплуатации	СПР.425231.001 РЭ	1	

### 4 УСТРОЙСТВО И РАБОТА

4.1 Извещатель представляет собой автоматическое оптоэлектронное устройство, осуществляющее электрическую и световую сигнализацию при уменьшении интенсивности оптического луча инфракрасного диапазона волн, прошедшего через задымленную среду. Электрическая сигнализация осуществляется за счет увеличения тока потребления.

4.2 Устройство извещателя изображено в ПРИЛОЖЕНИИ А и представляет собой герметичный корпус с расположенными внутри печатными платами. Основание (2) извещателя имеет один или два герметичных кабельных ввода (3). Одна плата подвижная (4). На ней размещена оптическая система приемника (12) и передатчика (13). Подвижная плата имеет юстировочные винты (14), позволяющие настроить оптическую систему извещателя. На ней также расположены переключатель управления режимами работы извещателя (15), контрольный светодиод (16) и контрольный разъем для подключения вольтметра (17).

Для подключения шлейфа и оконечного резистора, предназначена кросс плата (5) с клеммами (24).

Для обеспечения пылевлагозащитности корпуса стеклянное окно (1) через резиновую прокладку (22) с помощью крышки (6) плотно прижато к трубе (21), которая прикручена к корпусу (11) через резиновую прокладку.

4.3 Отражатель предназначен для эффективного отражения падающего от извещателя луча обратно в сторону извещателя.

Отражатель состоит из четырех одинаковых отражающих элементов. В зависимости от расстояния эффективность отражения может регулироваться количеством этих элементов. Также для увеличения отражения на больших расстояниях возможна установка двух отражателей.

4.4 Схема выходного каскада извещателя приведена на рис. 4.1.

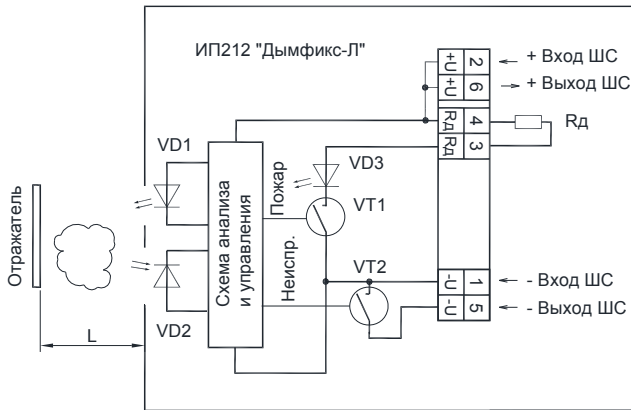


Рис. 4.1.

Подключение извещателя в шлейф осуществляется через контакты «1», «2», «5» и «6», причем «1» и «2» являются входными, а «5» и «6» - выходными. Контакты «2» и «6» для плюса, а контакты «1» и «5» для минуса питающего напряжения шлейфа сигнализации. К контактам «3» и «4» подключается дополнительный резистор  $R_d$ , задающий ток через извещатель в режиме срабатывания (см. п.п. 2.13, 2.14).

При срабатывании извещателя по сигналу схемы управления транзисторный ключ VT1 подключает параллельно шлейфу сигнализации цепь, состоящую из последовательно соединенных светодиода VD3 и дополнительного резистора  $R_d$ . При неисправности по сигналу схемы управления транзисторный ключ VT2 отключает контакт «5» от минуса питающего напряжения шлейфа сигнализации.

К контактам «3» и «4» возможно подключение внешнего искробезопасного светового оповещателя, выполняющего функции выносного индикатора режима работы (см. рис.В.4 Приложение В).

## 5 ОБЕСПЕЧЕНИЕ ВЗРЫВОЗАЩИЩЕННОСТИ

5.1 Извещатель имеет вид взрывозащиты – «**искробезопасная электрическая цепь  $i$** » и соответствует требованиям ГОСТ 31610.0-2014, ГОСТ 31610.11-2014. Маркировка взрывозащиты «**0Ex ia IIC T6 Ga**».

5.2 Взрывозащищенность извещателя обеспечивается его обязательным включением только в искробезопасные цепи – шлейфы сигнализации взрывозащищенных приемно-контрольных приборов с видом взрывозащиты «искробезопасная электрическая цепь  $i$ ».

Уровень взрывозащиты всей искробезопасной цепи при этом будет определяться компонентом цепи, имеющим самый низкий уровень взрывозащиты.

5.3 В соответствии с ГОСТ 31610.0-2014, ГОСТ 31610.11-2014 взрывозащищенность извещателя обеспечивается применением специальных конструктивных мер:

- ограничением внутренних емкости и индуктивности;
- ограничением максимального напряжения на внутренних емкостях;
- обеспечение необходимых электрических зазоров и путей утечки;
- ограничением максимальной температуры поверхности корпуса, определяемой максимальной рассеиваемой мощностью.

5.4 Отражатель не является электрическим устройством. С целью предотвращения накопления статического электричества отражатель выполнен на металлическом основании, которое заземляется при эксплуатации.

Маркировка взрывозащиты отражателя «**II Gb IIB T6 / II Gc IIC T6**».

## 6 МАРКИРОВКА И ПЛОМБИРОВАНИЕ

6.1 Маркировка извещателя соответствует чертежам предприятия-изготовителя и ГОСТ 26828.

- 6.2 На боковой поверхности корпуса имеется табличка, на которой нанесены:
- товарный знак предприятия-изготовителя и наименование «ИП212«Дымфикс-Л»;
  - маркировка взрывозащиты «0Ex ia IIC T6 Ga» и параметры искробезопасности;
  - диапазон температуры окружающей среды при эксплуатации;
  - степень защиты оболочки;
  - знаки соответствия (знаки обращения на рынке) и специальный знак «Ex»;
  - наименование органа по сертификации и номер действующего Ex - сертификата;
  - заводской номер, квартал изготовления и год выпуска (2 последние цифры).

6.3 На основании отражателя нанесено:

- 1) знак заземления рядом с зажимом заземления;
- 2) предупредительная надпись «ПРОТИРАТЬ ТОЛЬКО ВЛАЖНОЙ ТКАНЬЮ»
- 3) табличка с информацией:

- товарный знак предприятия-изготовителя и наименование «Отражатель в комплекте ИП212«Дымфикс-Л»;
- маркировка «II Gb IIB T6 / II Gc IIC T6»;
- знаки соответствия (знаки обращения на рынке) и специальный знак «Ex»;
- наименование органа по сертификации и номер действующего Ex - сертификата.

## 7 УПАКОВЫВАНИЕ

7.1 Упаковывание извещателя производится по чертежам предприятия – изготовителя по варианту внутренней упаковки ВУ-5 согласно ГОСТ 9.014.

7.2 Упакованные изделия в зависимости от отгрузочной партии укладываются либо в индивидуальную, либо общую транспортную тару – картонную коробку. В транспортную тару вкладывается комплект руководств по эксплуатации, упакованный в полиэтиленовый пакет.

7.3 В каждую транспортную тару прикладывается упаковочный лист, содержащий следующие сведения: а) наименование и обозначение изделий; б) количество и тип приложенной эксплуатационной документации; в) дату упаковки; г) подпись или штамп ответственного за упаковку.

7.4 Маркировка транспортной тары должна производиться в соответствии с ГОСТ 14192 и иметь манипуляционные знаки №1, №3, №11.

## 8 ИСПОЛЬЗОВАНИЕ ПО НАЗНАЧЕНИЮ

### 8.1 ПОДГОТОВКА ИЗДЕЛИЯ К ИСПОЛЬЗОВАНИЮ

#### 8.1.1 УКАЗАНИЕ МЕР БЕЗОПАСНОСТИ

8.1.1.1 При монтаже, эксплуатации и техническом обслуживании извещателя необходимо соблюдать требования следующих нормативно-технических документов: ГОСТ ИЕС 60079-14-2013, ГОСТ 31610.17-2012, гл. 7.3. ПУЭ, ПТЭЭП, ПОТЭУ и настоящего документа.

8.1.1.2 При работе с извещателем необходимо выполнять общие правила техники безопасности, действующие на объекте.

#### 8.1.2 ОБЕСПЕЧЕНИЕ ВЗРЫВОБЕЗОПАСНОСТИ ПРИ МОНТАЖЕ И ЭКСПЛУАТАЦИИ

8.1.2.1 При монтаже и эксплуатации извещателя должны соблюдаться требования следующих нормативных документов: ГОСТ ИЕС 60079-14-2013, гл. 7.3. ПУЭ, ПТЭЭП, ПОТЭУ и настоящего руководства.

8.1.2.2 Перед монтажом извещатель должен быть осмотрен на отсутствие механических повреждений корпуса, наличие пломбы на плате, наличие маркировки взрывозащиты. После монтажа крышка извещателя должна быть закреплена винтами и опломбирована.

8.1.2.3 В целях сохранения взрывозащищенности извещатель не подлежит ремонту у потребителя.

8.1.2.4 Отражатель должен быть обязательно заземлен при эксплуатации. При обслуживании отражатель следует протирать только влажной тканью.

## 8.2 ПОДГОТОВКА К МОНТАЖУ

8.2.1 Установка извещателя и отражателя производится на стенах или иных **жестких** вертикальных строительных конструкциях. Извещатель и отражатель крепятся винтами (шурупами, дюбелями) под отверстия диаметром 5 мм согласно размерам в Приложениях А, Б.

Плоскость отражателя должна быть перпендикулярна направлению луча извещателя. При этом отклонение плоскости отражателя от оси луча должно быть не более  $\pm 10^\circ$ . Для достижения заданной перпендикулярности допускается применение шайб или дистанционных втулок под крепёжные элементы отражателя.

8.2.2 В место установки извещателя и отражателя не должно попадать прямых солнечных лучей, излучения от мощных источников света с инфракрасной составляющей в своем спектре. Угол от оптической оси извещателя и падающими лучами света должен составлять не менее  $20^\circ$ .

8.2.3 При установке отражателя следует учитывать расстояние между извещателем и отражателем.

На малых расстояниях (8 - 30 метров) рекомендуется сократить на отражателе число отражающих элементов до одного-двух. Для этого следует открутить винты и снять лишние отражающие элементы.

На средних расстояниях (30-80 метров) рекомендуется использовать один отражатель. На больших расстояниях (70-100 метров) рекомендуется использовать два отражателя, установленные рядом.

**ВНИМАНИЕ!** После крепления отражателя, его основание обязательно должно быть заземлено.

8.2.4 Схемы подключения извещателя в шлейф сигнализации приведены в **Приложении В**.

8.2.5 Для монтажа шлейфа сигнализации во взрывоопасной зоне следует использовать сигнальный кабель круглого сечения с медными жилами в резиновой или ПВХ оболочке с наружным диаметром **от 8 до 10 мм**.

**Недопустимо** во взрывоопасных зонах применение кабелей в полиэтиленовой оболочке!

## 8.3 ПОРЯДОК МОНТАЖА И ИСПОЛЬЗОВАНИЯ ИЗДЕЛИЯ

8.3.1 **Установку** извещателя производить, в следующей последовательности (позиционные обозначения согласно ПРИЛОЖЕНИЮ А):

– отвернуть четыре винта (10) крепления корпуса (11) к основанию (2). Отсоединить корпус, поддев острым предметом. Проверить наличие заводской пломбы на одном из крепежных винтов экрана платы (18);

– сделать разметку в месте установки и согласно разметке закрепить основание корпуса извещателя (2);

– вывернуть шуцера (7), вынуть заглушки (8) и уплотнительные резиновые кольца (23);

– продеть кабель через шуцера (7) и резиновые кольца (23) (шуцера в комплекте предназначены для трубной проводки (наружная резьба **G 1/2-B**));

– при необходимости заменить, подключенный к контактам «3» и «4» клеммной колодки (9), дополнительный резистор согласно ПРИЛОЖЕНИЮ В;

– соблюдая полярность в соответствии с ПРИЛОЖЕНИЕМ В, подключить жилы входного и выходного кабелей к контактам «1», «2», «5» и «6» клеммных колодок (24).

**Примечание.** Для удобства монтажа в извещателе применены разъемные клеммы.

Для отсоединения следует с небольшим усилием потянуть за клемму, а после подключения жил вставить клемму на место до защелкивания замка.

– установить на место корпус (11), вытягивая избыточную длину кабеля наружу (следует оставлять немного кабеля внутри основания для удобства последующего обслуживания), затем закрепить корпус (11) винтами (10);

– завернуть штуцера (7) в основание (2) приёмопередатчика до уплотнения кабеля по его внешней оболочке резиновыми кольцами (23) и законтрить штуцера контргайками (19).

**ВНИМАНИЕ!** Во избежание нарушения герметичности корпуса извещателя и как следствие возможного отказа или ложного срабатывания при его наружной установке следует соблюдать следующие условия монтажа:

- 1) допустимо использование кабеля только круглого сечения с наружным от 8 до 10 мм;
- 2) штуцера кабельных вводов должны быть затянуты до полного уплотнения кабеля резиновыми кольцами;
- 3) крепление корпуса (11) к основанию (2) и трубы (21) к корпусу (11) должно осуществляться до обжатия уплотнительных прокладок.

8.3.2 После монтажа извещателя следует произвести его юстировку и установку параметров.

Для доступа к юстировочным винтам, контрольной колодке и переключателю параметров следует аккуратно отвернуть от корпуса (11) трубу (21) с крышкой (6), резиновой прокладкой (22) и стеклом (1).

1) Установить **ПАРАМЕТРЫ** работы извещателя **переключателями** в соответствии с таблицей 7.1. Таблица 7.1.

№ движка	Параметры извещателя							
	Порог срабатывания							
1	<b>OFF</b>		<b>ON</b>		<b>OFF</b>		<b>ON</b>	
2	<b>OFF</b>	50%	<b>OFF</b>	40%	<b>ON</b>	30%	<b>ON</b>	20%
3	<b>OFF</b> – Отключена фиксация				<b>ON</b> – Включена фиксация Пожара и Неисправности (п.2.10)			
4	<b>OFF</b> – Медленная компенсация чувствительности (п. 2.8)				<b>ON</b> – Быстрая компенсация чувствительности (п. 2.8)			
5	<b>OFF</b> – Рабочий режим				<b>ON</b> – Режим юстировки			

2) **ЮСТИРОВКА** извещателя производится следующим образом:

– Снять ответную часть клеммной колодки (17) для подключения вольтметра, с подвижной платы извещателя (4), подсоединить к ней провода вольтметра соблюдая полярность и установить на место.

– Включить приёмно-контрольный прибор для подачи питания на извещатель.

– Переключить извещатель в режим юстировки (переключатель №5 в положение ON - см. табл. 7.1).

– Показания вольтметра должны находиться в диапазоне 0...3.3 Вольт. Светодиод (16) извещателя должен выдавать сигнализацию в виде двух коротких вспышек каждые 2 сек.

– С помощью настроечных винтов (14) добиваются **МАКСИМАЛЬНЫХ** показаний вольтметра. Причем, сначала используют одну пару противоположных винтов, а затем другую пару противоположных винтов.

– По окончании юстировки аккуратно (не сбивая юстировки) отсоединить вольтметр от клеммной колодки (17).

– Переключить извещатель в рабочий режим (переключатель №5 в положение OFF).

– **В течение 1 минуты** аккуратно закрутить трубу (21) со стеклом (1) и крышкой (6) на место до уплотнения резиновой прокладки. При закручивании трубы следует соблюдать осторожность, чтобы не сбить юстировку, для этого следует придерживать корпус извещателя.

**ВНИМАНИЕ!** Извещатель возвращается в рабочий режим через 1 мин. после переключения движка №5 в положение OFF. При этом происходит компенсация ослабления луча стеклом извещателя.

– Дождаться перехода извещателя в рабочий дежурный режим, о чем будет свидетельствовать индикация – короткая вспышка светодиода каждые 2 сек.

– Опломбировать корпус с помощью пломбы (20).



8.3.3 Провести проверку работоспособности извещателя имитацией затухания оптического луча путем перекрытия определенной площади отражателя согласно табл. 7.2.

Таблица 7.2

Порог срабатывания	Площадь перекрытия отражателя
20%	25-30%
30%	35-40%
40%	45-50%
50%	55-60%
Препятствие	100%

При перекрытии 100% площади отражателя на время более 20 сек, извещатель должен сигнализировать о неисправности.

## 9 ТЕХНИЧЕСКОЕ ОБСЛУЖИВАНИЕ

9.1 Техническое обслуживание извещателя должно осуществляться в соответствии с требованиями ГОСТ ИЕС 60079-17-2012 специально обученным персоналом, ознакомленным с данным руководством.

9.2 В процессе эксплуатации извещатель и отражатель систематически должны подвергаться внешнему осмотру, чистке и проверке работоспособности.

9.3 При внешнем осмотре проверяется: индикация извещателем дежурного режима; отсутствие видимых механических повреждений элементов корпуса; наличие маркировки взрывозащиты; целостность пломбы; состояние уплотнения вводимого кабеля (при подергивании и прокручивании кабель не должен перемещаться и проворачиваться в узле уплотнений).

9.4 В зависимости от условий эксплуатации, отражатель и стекло извещателя необходимо периодически очищать от загрязнений, применяя воду или спирт и неворсистую ткань. Запрещается для чистки оптики использовать ацетон и другие жидкости, повреждающие пластмассовые поверхности.

Периодичность проведения процедуры зависит от условий окружающей среды.

**ВНИМАНИЕ!** Во избежание образования электростатических разрядов отражатель при обслуживании следует протирать только ВЛАЖНОЙ тканью.

9.5 Проверка работоспособности производится путем имитации срабатывания по методике п. 8.3.3 с периодичностью не реже одного раза в год.

## 10 ВОЗМОЖНЫЕ НЕИСПРАВНОСТИ И МЕТОДЫ ИХ УСТРАНЕНИЯ

10.1 Перечень возможных неисправностей, которые допускается устранять силами потребителя, и способы их устранения приведены в таблице 10.1. Устранение неисправностей должно осуществляться персоналом, изучившим эксплуатационную документацию.

**ВНИМАНИЕ!** Изделие не подлежит ремонту у потребителя. В целях сохранения взрывозащищенности ремонт изделия должен производиться только на заводе-изготовителе.

Таблица 10.1

Вид неисправности, внешнее проявление	Вероятная причина	Способы устранения
1) Извещатель не работает, отсутствует световая индикация дежурного режима.	Неисправность в цепи подачи питания к извещателю.	Проверить цепь подачи питания к извещателю, проверить полярность напряжения питания и устранить неисправность.
2) Извещатель выдает ложные извещения о тревоге, неисправности.	Загрязнение оптики извещателя, нарушение положения извещателя относительно отражателя в процессе эксплуатации	Очистить оптические элементы извещателя от загрязнений, проверить жесткость конструкций для закрепления извещателя, прочность его крепления и устранить недочеты. Провести повторную юстировку извещателя.

10.2 Критическим отказом считается потеря работоспособности извещателя, повреждение его корпуса.

К возможным ошибкам персонала (пользователя), приводящим к аварийным режимам работы извещателя, относятся: а) неправильное подключение извещателя; б) неправильная установка извещателя по месту эксплуатации; в) несоблюдение сроков технического обслуживания.

Для предотвращения возможных ошибок персонала, приводящих к аварийным режимам работы, при монтаже и эксплуатации извещателя следует неукоснительно руководствоваться разделами 8, 9 настоящего РЭ.

## 11 ТРАНСПОРТИРОВАНИЕ, ХРАНЕНИЕ И УТИЛИЗАЦИЯ

11.1 Извещатели в упаковке предприятия-изготовителя транспортируются всеми видами крытого транспорта на любые расстояния с соблюдением требований соответствующих нормативных документов.

11.2 Условия транспортирования должны соответствовать условиям хранения 5 по ГОСТ 15150.

11.3 Хранение извещателей в упаковке для транспортирования должно соответствовать условиям хранения 1 по ГОСТ 15150. Воздух в помещении для хранения извещателя не должен содержать паров кислот и щелочей, а также газов, вызывающих коррозию.

11.4 Срок хранения извещателей в упаковке изготовителя без переконсервации - не более 2 лет.

11.5 Извещатель не содержит компонентов и веществ, требующих особых условий утилизации. Утилизация осуществляется в порядке, предусмотренном эксплуатирующей организацией.

## 12 ГАРАНТИИ ИЗГОТОВИТЕЛЯ

12.1 Предприятие-изготовитель гарантирует соответствие извещателя требованиям технических условий СПР.425231.001ТУ при соблюдении потребителем условий эксплуатации, транспортирования и хранения.

12.2 Гарантийный срок эксплуатации – 5 лет с момента изготовления.

## 13 СВИДЕТЕЛЬСТВО О ПРИЕМКЕ

Извещатель пожарный дымовой линейный взрывозащищенный ИП212 «Дымфикс -Л» заводской № \_\_\_\_\_ соответствует техническим условиям СПР.425231.001 ТУ и признан годным к эксплуатации.

Дата выпуска \_\_\_\_\_

М.П.

\_\_\_\_\_  
Начальник ГТК

## 14 СВЕДЕНИЯ ОБ УПАКОВЫВАНИИ

Извещатель пожарный дымовой взрывозащищенный ИП212 «Дымфикс - Л» заводской номер п.13 упакован на предприятии-изготовителе согласно требованиям конструкторской документации.

Дата упаковывания \_\_\_\_\_

**15 СВЕДЕНИЯ ОБ ИЗГОТОВИТЕЛЕ**

ООО «СПЕЦПРИБОР», 420088, РФ, г. Казань, ул. 1-я Владимирская, 108

Тел.: (843) 207-00-66

E-mail: info@specpribor.ru <http://www.specpribor.ru>

**16 СВЕДЕНИЯ О РЕКЛАМАЦИЯХ**

16.1 При отказе извещателя в течение гарантийного срока эксплуатации потребителем должен быть составлен рекламационный акт с которым извещатель направляется предприятию-изготовителю.

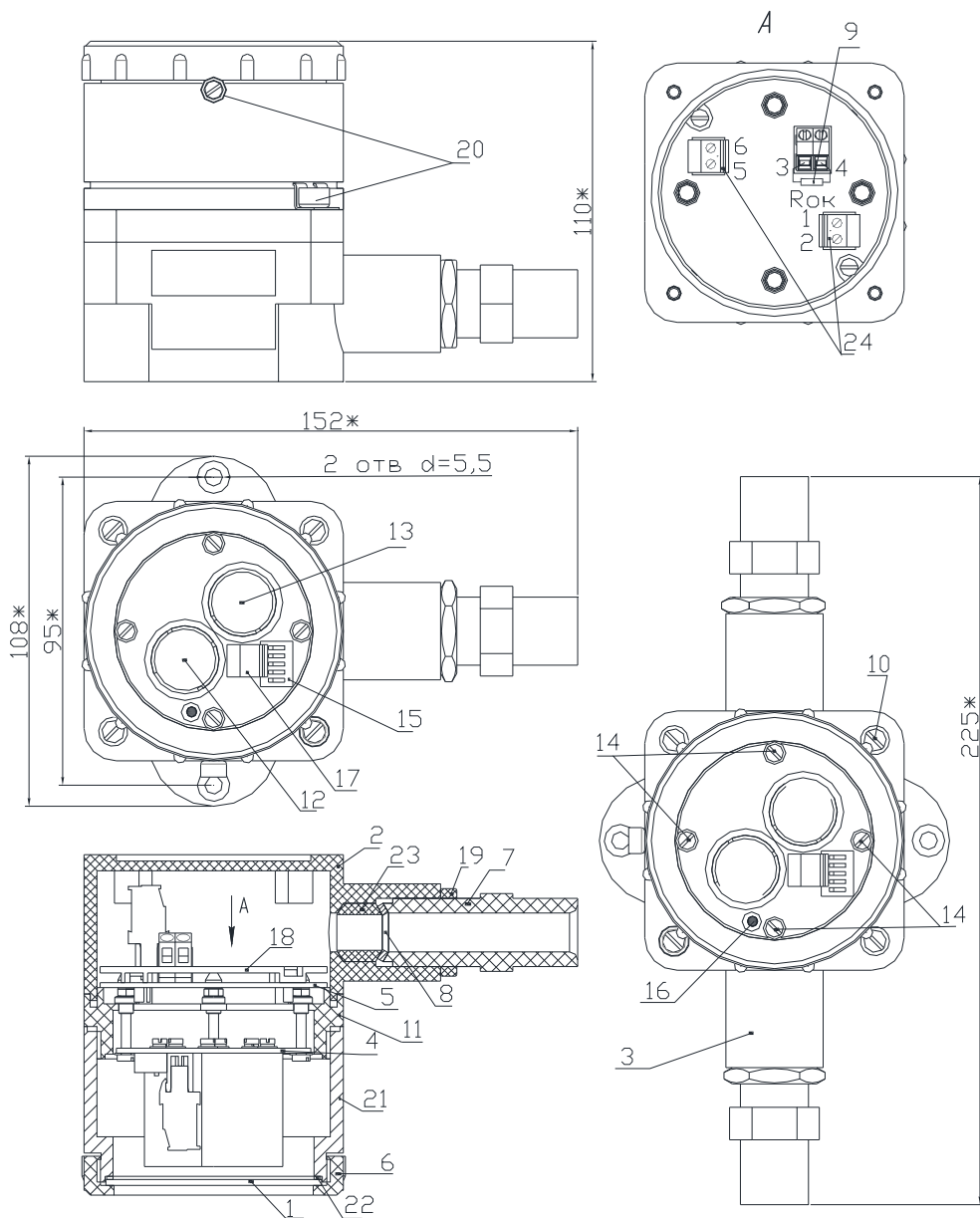
16.2 Все предъявленные рекламации регистрируются в табл. 16.1

Таблица 16.1

Дата и номер рекламационного акта	Краткое содержание рекламации	Меры, принятые по рекламации	Должность, фамилия и подпись отв. лица	Примечание

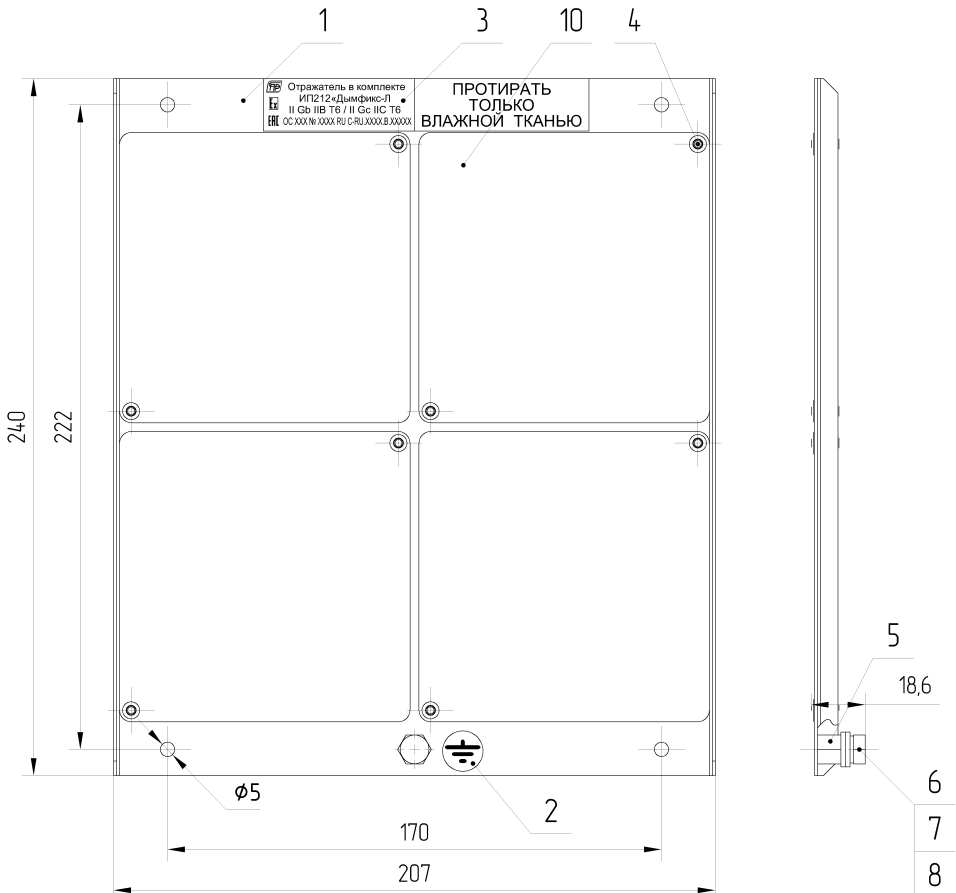
## ПРИЛОЖЕНИЕ А

## Конструкция извещателя

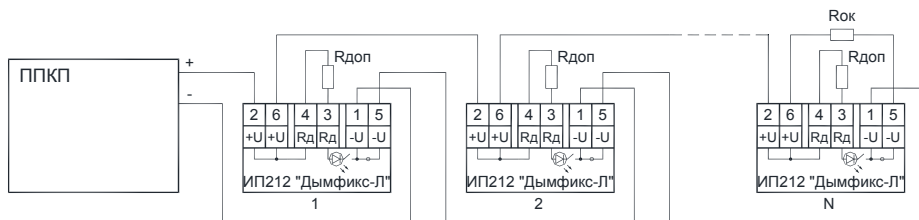


## ПРИЛОЖЕНИЕ Б

### Конструкция отражателя

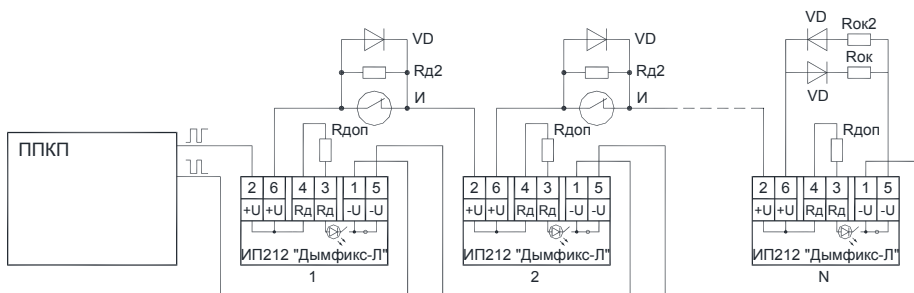


ПРИЛОЖЕНИЕ В



Тип прибора «ПКП»	R д	N max	R ок для числа извещателей N
серия «Яхонт-И» (тип ШС - АКТИВ)	2,0кОм ±5%	10	8,2кОм±5% – для N= 2..20
«Сигнал-20П» тип ШС-1 (извещатели вне взрывоопасной зоны)	2,2кОм ±5%	10	4,7кОм±5% – для N= 2..20

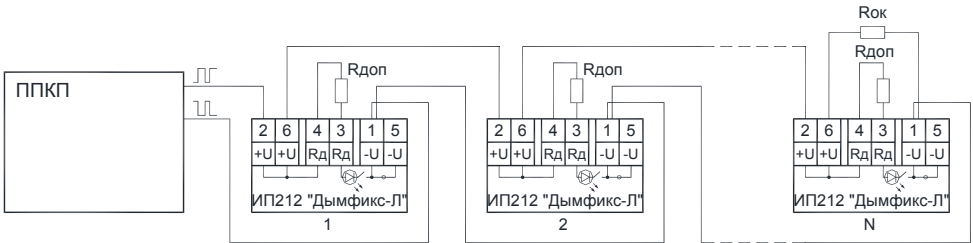
Рис.В.1. Схема подключения извещателей ИП212 «ДЫМФИКС - Л» в однополярный шлейф сигнализации с контролем исправности извещателей



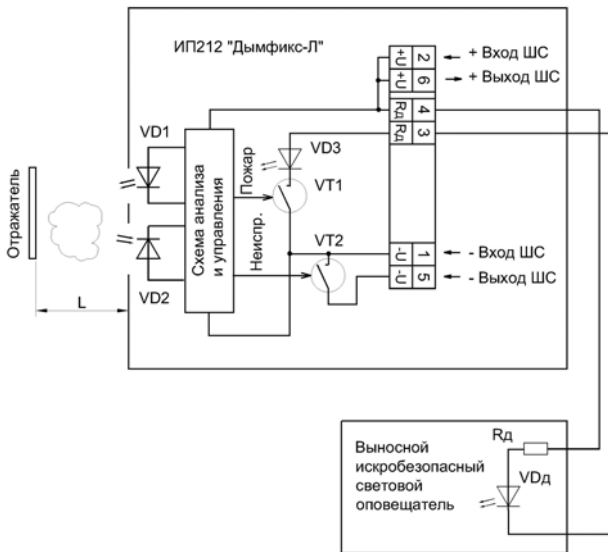
"И" - Пассивные (нетокотребляющие) извещатели с нормально-замкнутыми контактами;  
 Rд2 - Дополнительный резистор для пассивных извещателей;  
 Rок2 - Оконечный резистор для пассивных извещателей;  
 Rок - Оконечный резистор для активных (токотребляющих) извещателей;  
 VD - Диоды типа КД521, 1N4148 и т.п.;  
 (номиналы резисторов и количество извещателей N выбираются исходя из типа прибора).

Рис.В.2. Схема подключения извещателей ИП212 «ДЫМФИКС -Л» в шлейф сигнализации со знакопеременным импульсным напряжением

## ПРИЛОЖЕНИЕ В (продолжение)



**Рис. В.3.** Схема подключения извещателей ИП212 «ДЫМФИКС -Л» без передачи прибору сигнала о неисправности извещателей (только визуальный сигнал). Номиналы  $R_d$  и  $R_{ок}$  – см. рис. В.1.



**Рис. В.4.** Схема подключения к извещателю ИП212 «ДЫМФИКС-Л» светового оповещателя в искробезопасном исполнении, выполняющего функции выносного индикатора режима работы.